

COMUNE DI PORTO AZZURRO
Provincia di Livorno

Oggetto:

Riqualficazione area pubblica per la realizzazione di un parcheggio pubblico e verde pubblico attrezzato nella località Bocchetto Comune di Porto Azzurro

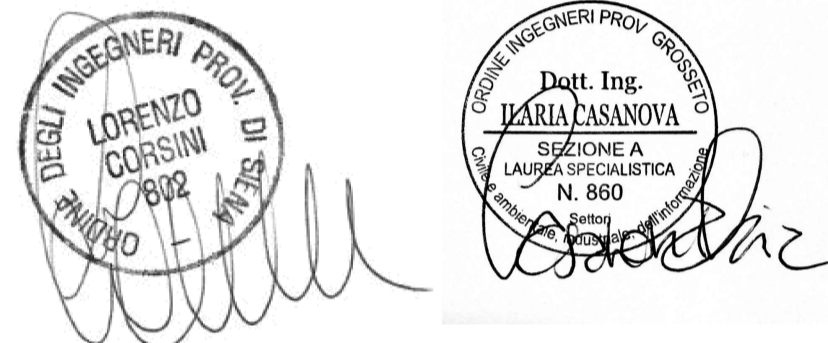
Stato della progettazione:

Progetto definitivo-esecutivo



STUDIO TECNICO ASSOCIATO INGEO
Ing. Lorenzo Corsini e Ing. Ilaria Casanova
Piazza Cavour n. 14 - 58024 Massa Marittima (GR)
Tel.: 0566902273 - Fax: 0566905789
e-mail: studioassociatingeo@gmail.com

I tecnici
Ing. Lorenzo Corsini Ing. Ilaria Casanova



Elaborato:

STATO DI PROGETTO
Planimetria impianto di irrigazione

Data: Aprile 2022

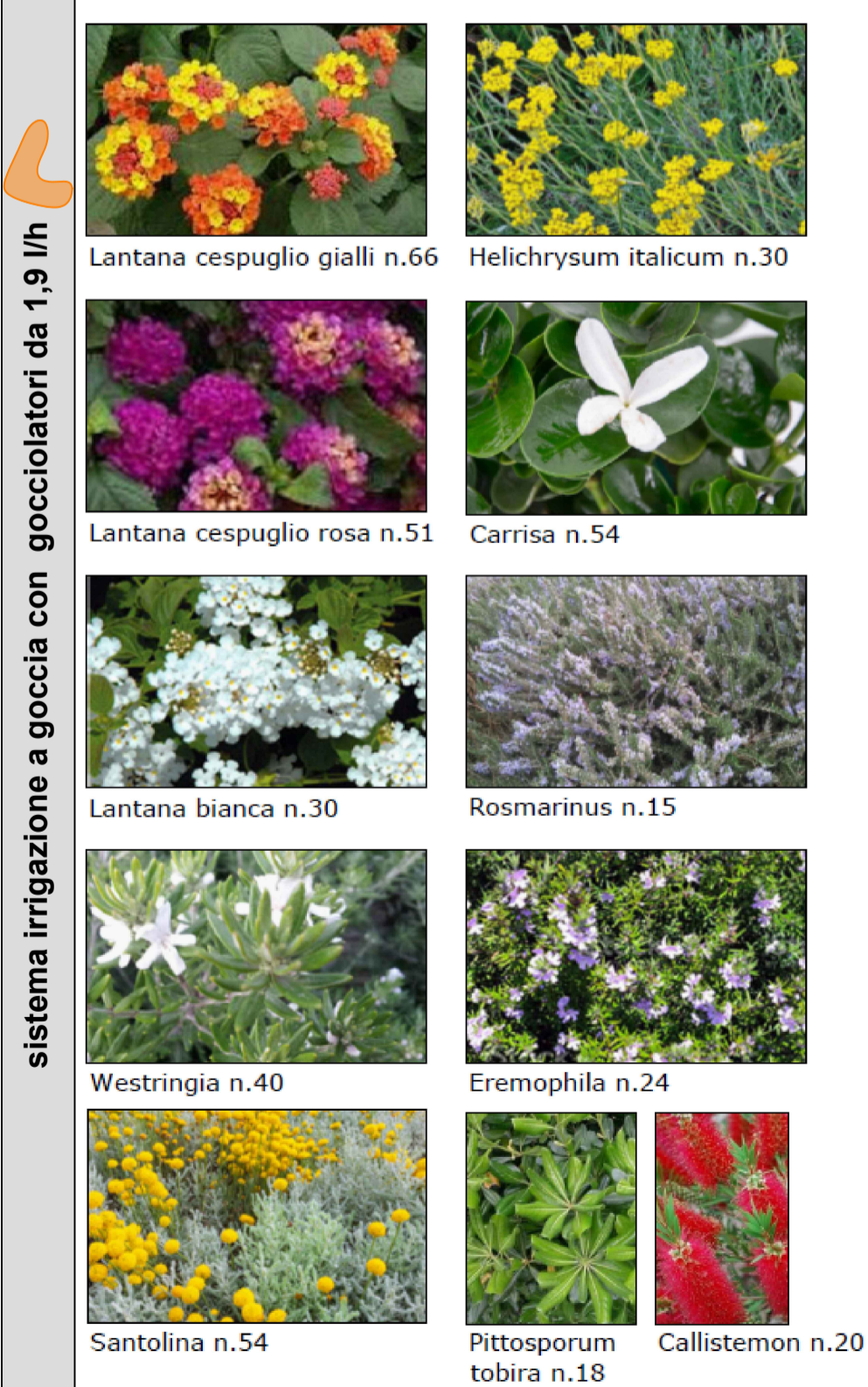
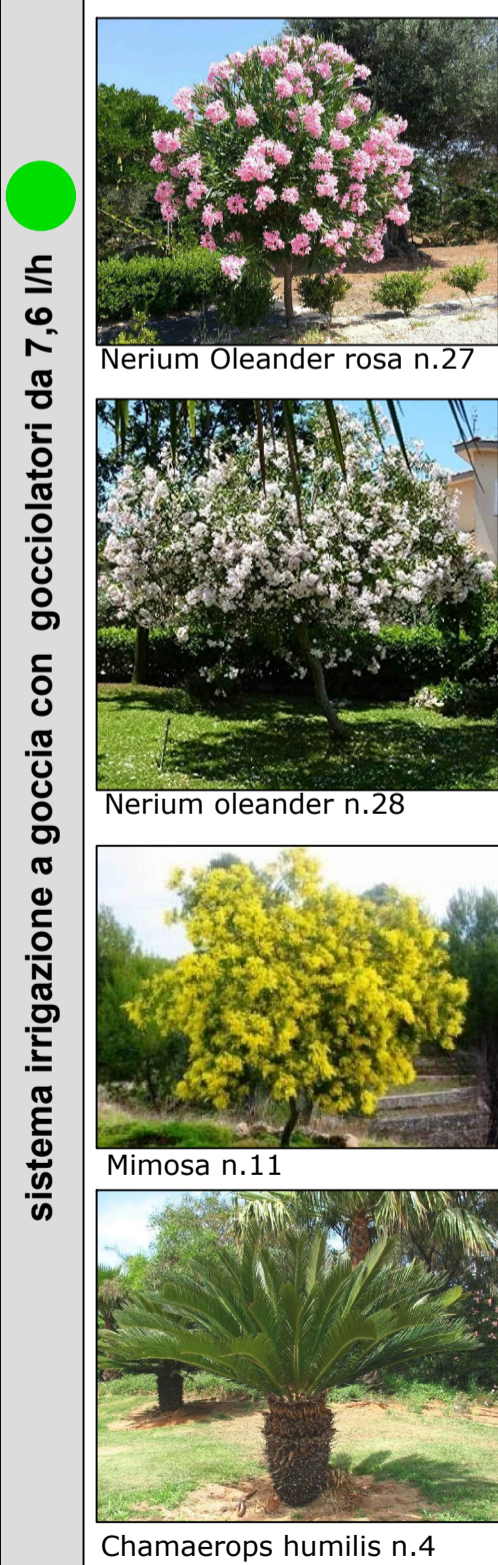
Ubicazione: Loc. Bocchetto, Porto Azzurro (LI)

Committente:

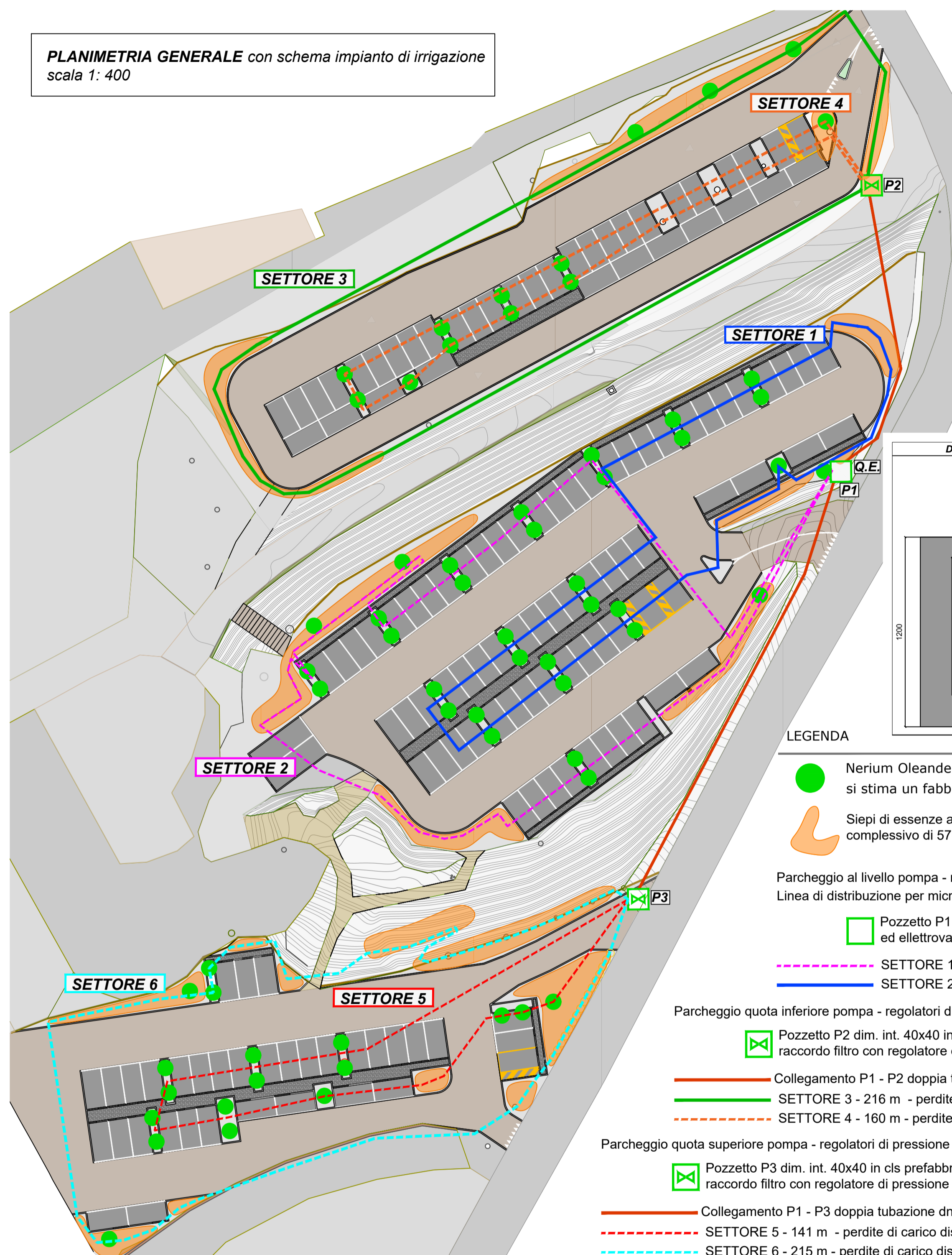
Comune di Porto Azzurro
Banchina IV Novembre n.19
57036 Porto Azzurro (LI)

Scala 1:400

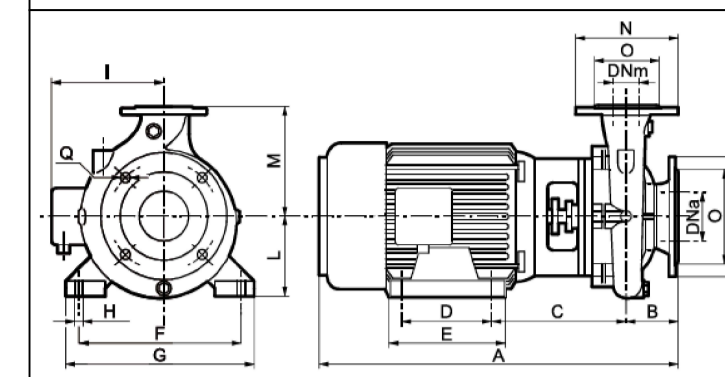
tav. 9



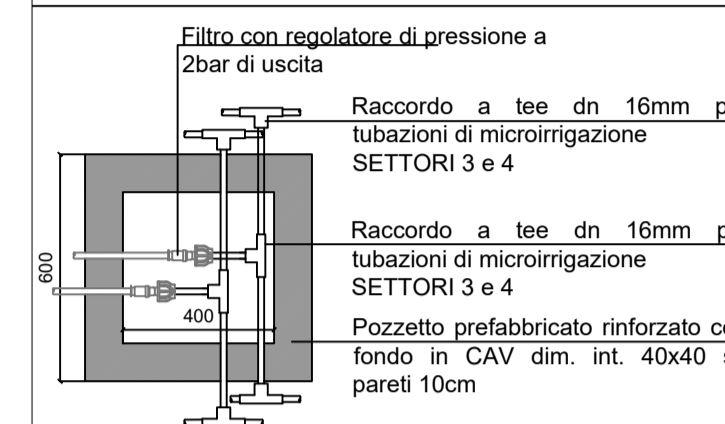
PLANIMETRIA GENERALE con schema impianto di irrigazione
scala 1: 400



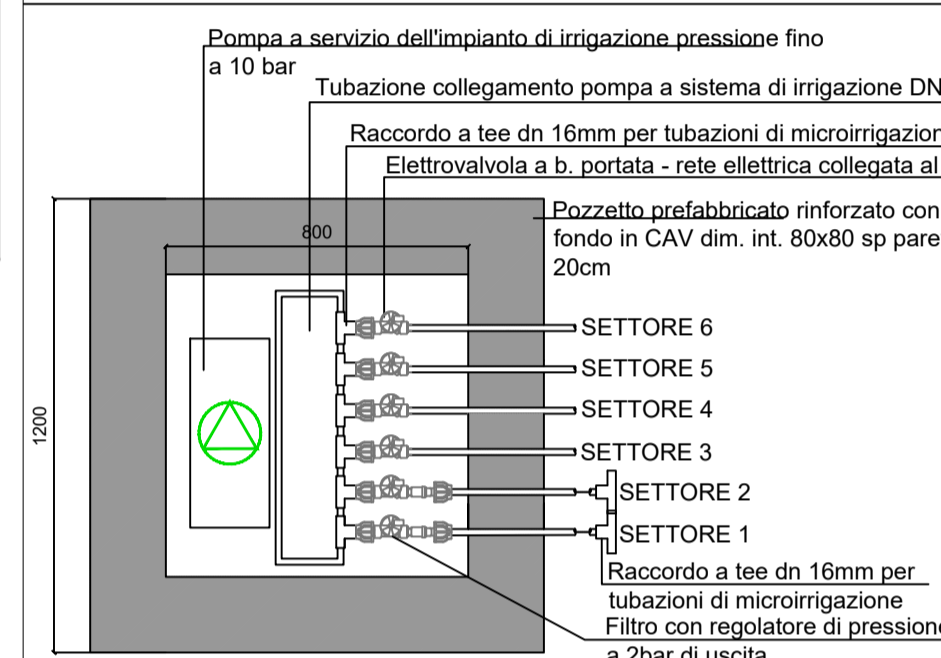
Elettropompa monoblocco tipo - pressione massima di esercizio 10 bar



DETTAGLIO P2 - P3: PLANIMETRIA E COMPONENTI POZZETTO P2 E P3



DETTAGLIO P1: PLANIMETRIA E COMPONENTI POZZETTO P1



LEGENDA

- Nerium Oleander rosa - Chamaerops humilis - Mimosa si stima un fabbisogno complessivo di 520 l/h
- Siepi di essenze arboree - si stima un fabbisogno complessivo di 570 l/h

Parcheggio al livello pompa - regolatori di pressione in P1
Linea di distribuzione per microirrigazione DN16 mm

- Pozzetto P1 dim. int. 80x80 in cls prefabbricato con pompe ed elettrovalvole - da collocare in adiacenza al Q.E.
- SETTORE 1 - 240 m - perdite di carico distribuite 0,26 bar
- SETTORE 2 - 180 m - perdite di carico distribuite 0,20 bar

Parcheggio quota inferiore pompa - regolatori di pressione in P2

- Pozzetto P2 dim. int. 40x40 in cls prefabbricato con sistema raccordo filtro con regolatore di pressione per settore 3 e 4
- Collegamento P1 - P2 doppia tubazione dn16 lungh. 40 m
- SETTORE 3 - 216 m - perdite di carico distribuite 0,24 bar
- SETTORE 4 - 160 m - perdite di carico distribuite 0,17 bar

Parcheggio quota superiore pompa - regolatori di pressione in P3

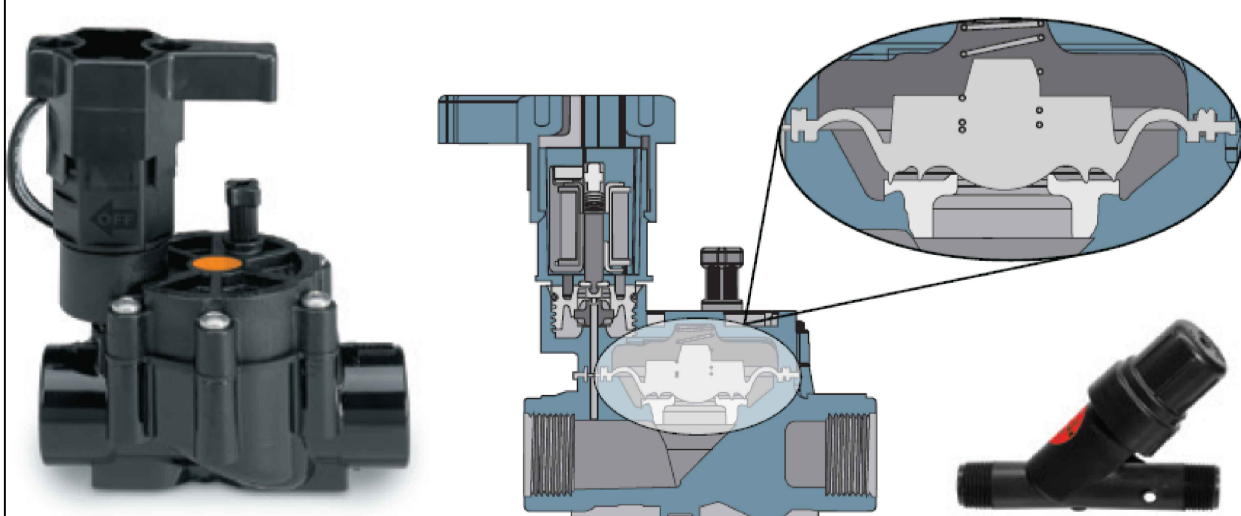
- Pozzetto P3 dim. int. 40x40 in cls prefabbricato con sistema raccordo filtro con regolatore di pressione per settore 5 e 6
- Collegamento P1 - P3 doppia tubazione dn16 lungh. 60 m
- SETTORE 5 - 141 m - perdite di carico distribuite 0,15 bar
- SETTORE 6 - 215 m - perdite di carico distribuite 0,24 bar

Tubo di distribuzione per la microirrigazione in polietilene lineare a bassa densità monostrato, pressione nominale dell'acqua fino a 4 bar. d est. 16mm d. int. 13,7mm



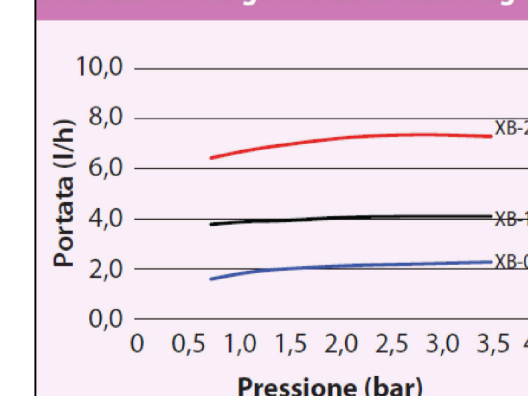
Elettrovalvola a bassa portata tipo modello LfV-075 della Rain Bird con Solenoide 24Vca 60/50 hz dim. lungh. 10,7 cm altezza 11,40 cm pressione di esercizio da 1 a 10,3 bar

Filtro con regolatore di pressione tipo modello PRF-075-RBY della Rain Bird da 3/4" pressione in uscita 2 bar filtraggio 75 micron pressione di ingresso fino a 10,3 bar



Gocciolatori autocompensanti autopercoranti tipo serie XB-20PC della Rain Bird portata 7,6 l/h (per mimosa oleandri e palme). Tipo serie XB-05PC della Rain Bird portata 1,9 l/h (per siepi di essenze arboree). Dal grafico delle prestazioni si vede come la capacità massima di funzionamento si ha per pressioni in ingresso di 2,5 bar.

Prestazioni dei gocciolatori Keri-Bug



Ala gocciolante da 6 mm per aree verdi da utilizzare in alternativa al sismama di gocciolatori - portata a 2 bar 3,0 l/h. Tubazione flessibile a due fori di uscita con angolo di 180°. Con accorgimento di girare attorno alla base delle alberature e distriuire lungo le aree a siepe.

