

Comune di PORTO AZZURRO

ufficio tecnico - Lavori Pubblici e Tutela del Territorio

57026 Porto Azzurro (LI) - Bandinella IV Novembre già Lungomare Ferdinando Adami, 9
(0565) 924629/21447 fax (0565) 924635 - e-mail: lavoripubblici2@comuneportozazzurro.li.it

LAVORI DI DEMOLIZIONE E RICOSTRUZIONE DI UN
LOTTO DI LOCULI LATO NORD/EST NEL CIMITERO
COMUNALE DI PORTO AZZURRO.

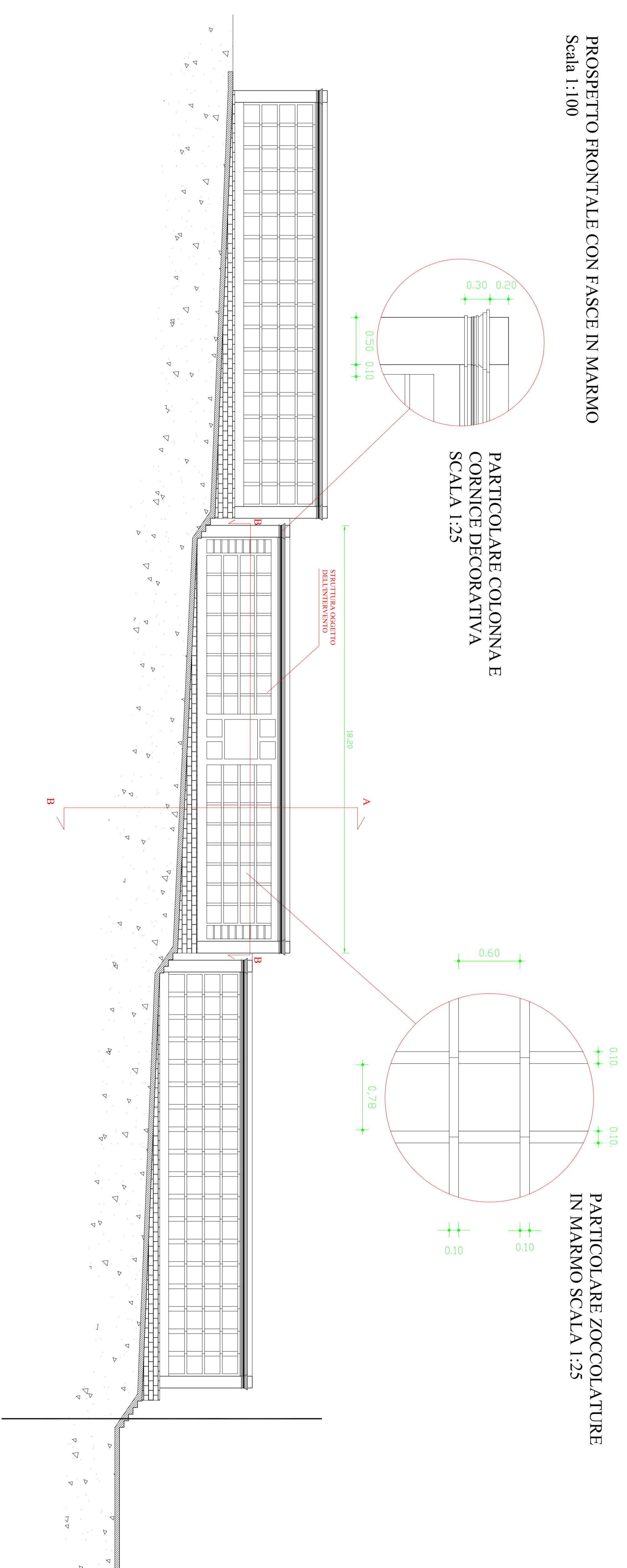
PROGETTO PRELIMINARE - DEFINITIVO - ESECUTIVO
ai sensi del D.Lgs. 50/2016 e s.m.i.

Il Progettista
Geom. Riccardo Ravaioli

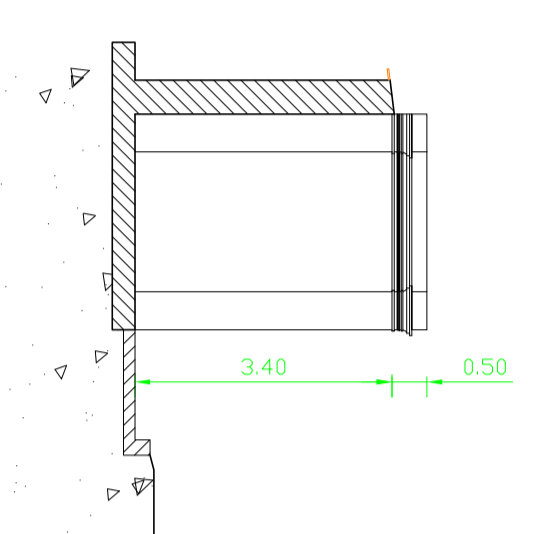
TAV. 3

STATO DI PROGETTO

PROSPETTO FRONTALE CON FASCE IN MARMO
Scala 1:100



PROSPETTO LATERALE
Scala 1:100



PIANTA - Scala 1:100

