

Comune di PORTO AZZURRO

ufficio tecnico - Lavori Pubblici e Tutela del Territorio

Strada Porto Azzurro (LI) - Banchina IV Novembre già Lungomare Pardo Adami, 19

0564/23126-23147 fax 0564/921635 e-mail: lavoripubblici2@comuneportoazzurro.li.it

LAVORI DI DEMOLIZIONE E RICOSTRUZIONE DI UN LOTTO DI LOCULATO NORD/EST NEL CIMITERO COMUNALE DI PORTO AZZURRO.

PROGETTO PRELIMINARE - DEFINITIVO - ESECUTIVO
ai sensi del D.Lgs. 50/2016 e s.m.i.

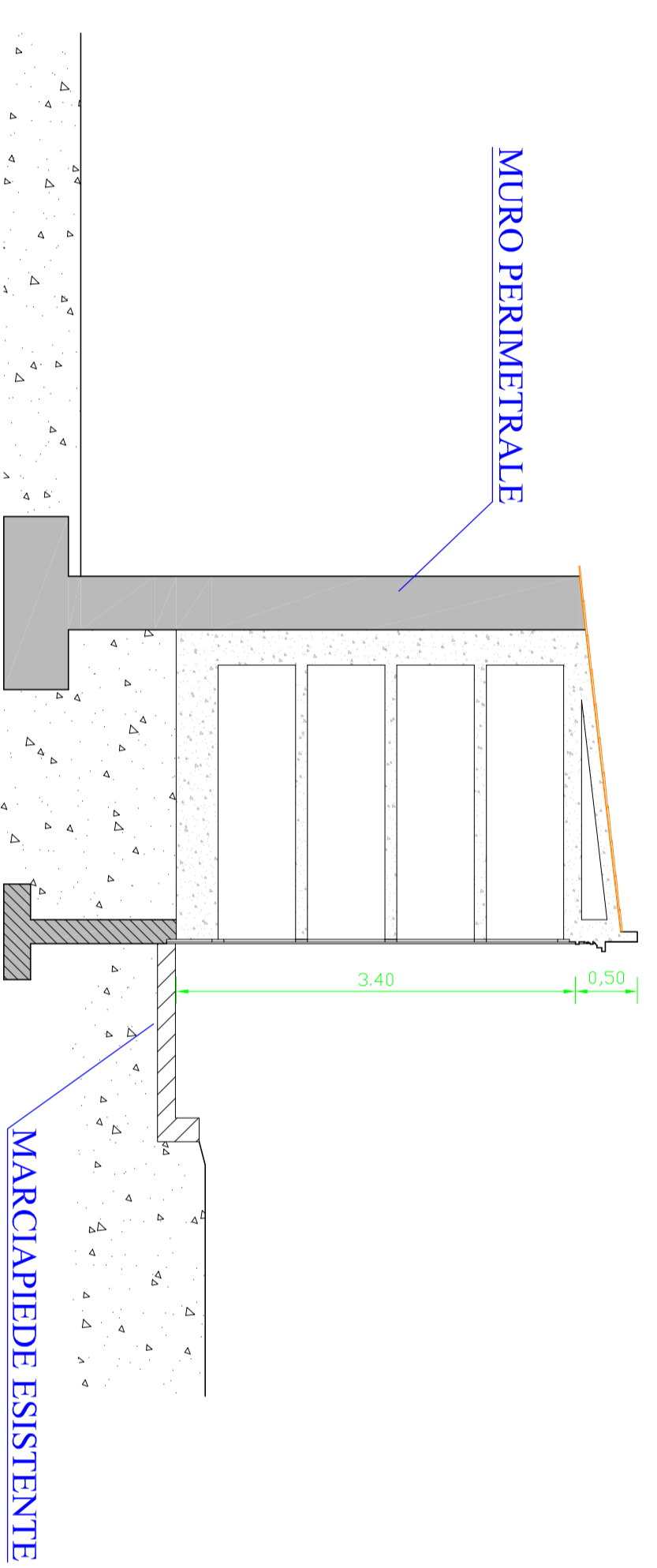
Il Progettista

Geom. Riccardo Ravaioli

TAV. 4 - SEZIONI

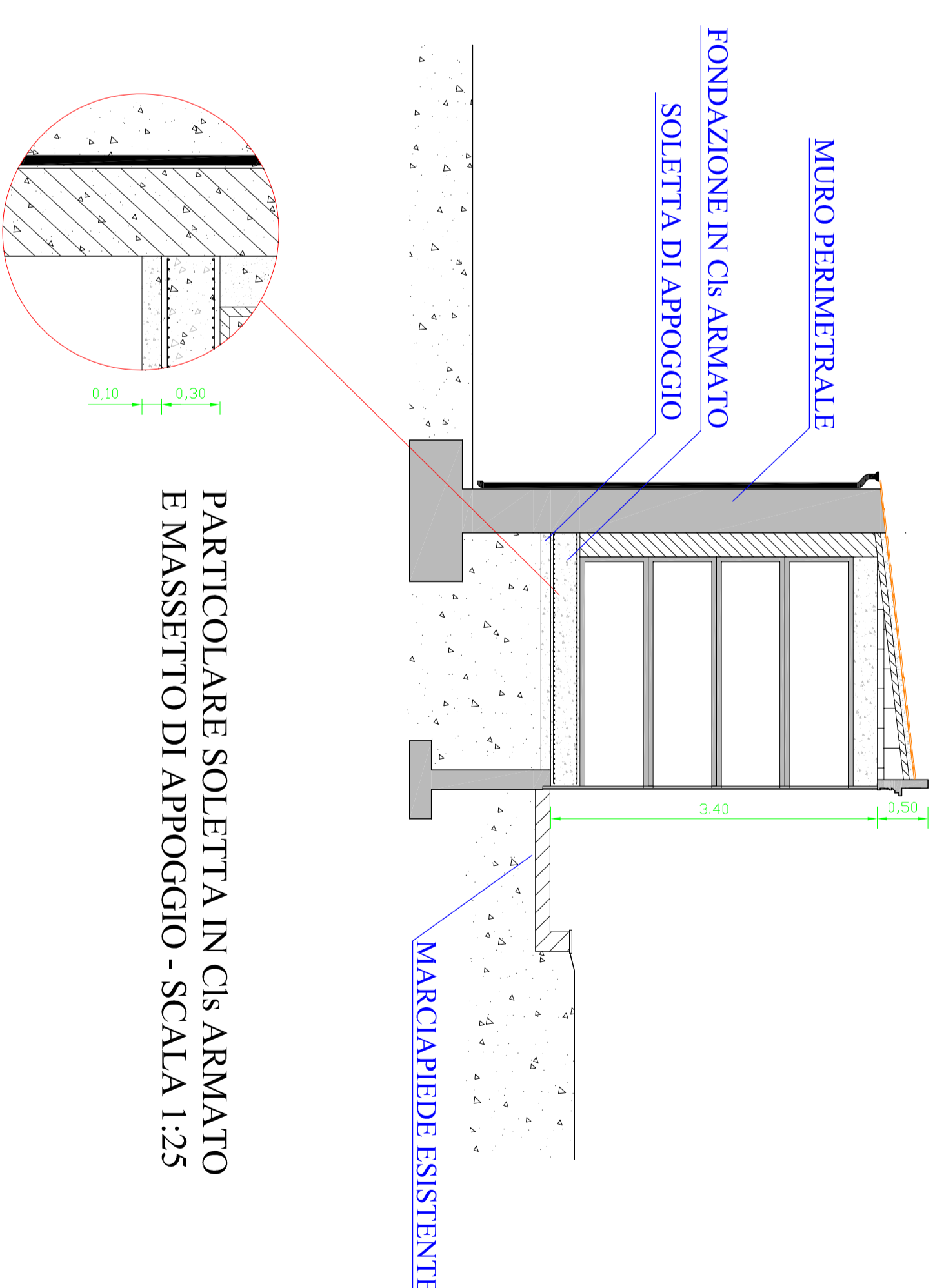
SEZIONE A-B - STATO ATTUALE

Scala 1:50



SEZIONE A-B - STATO DI PROGETTO

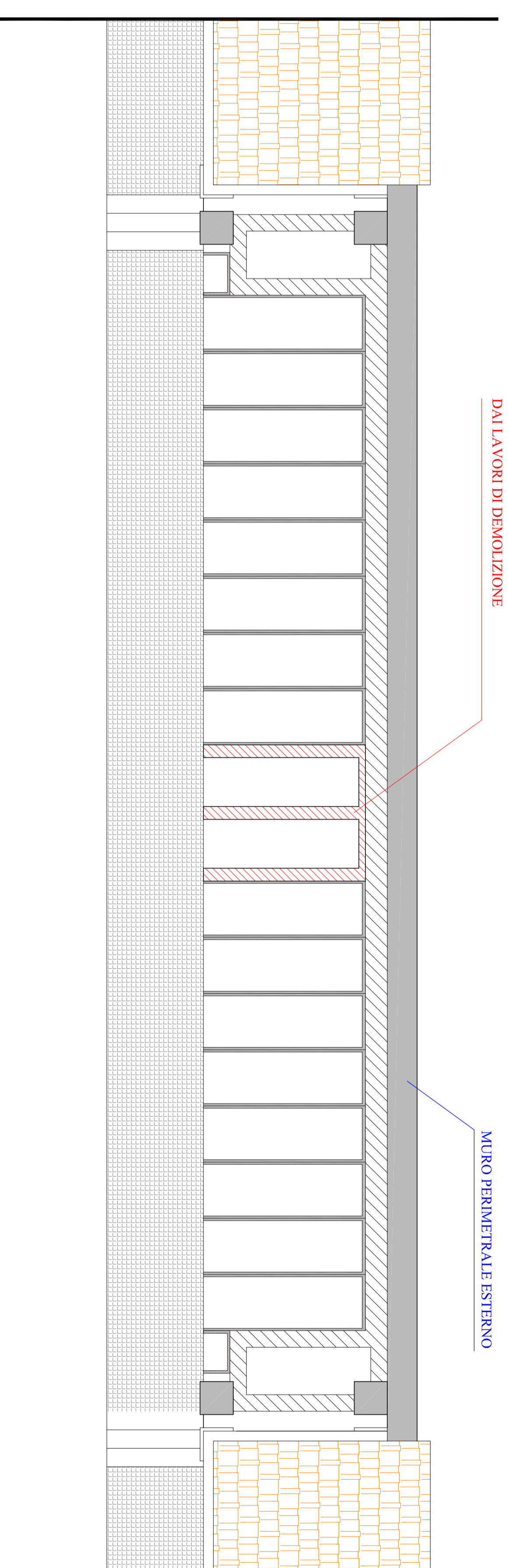
Scala 1:50



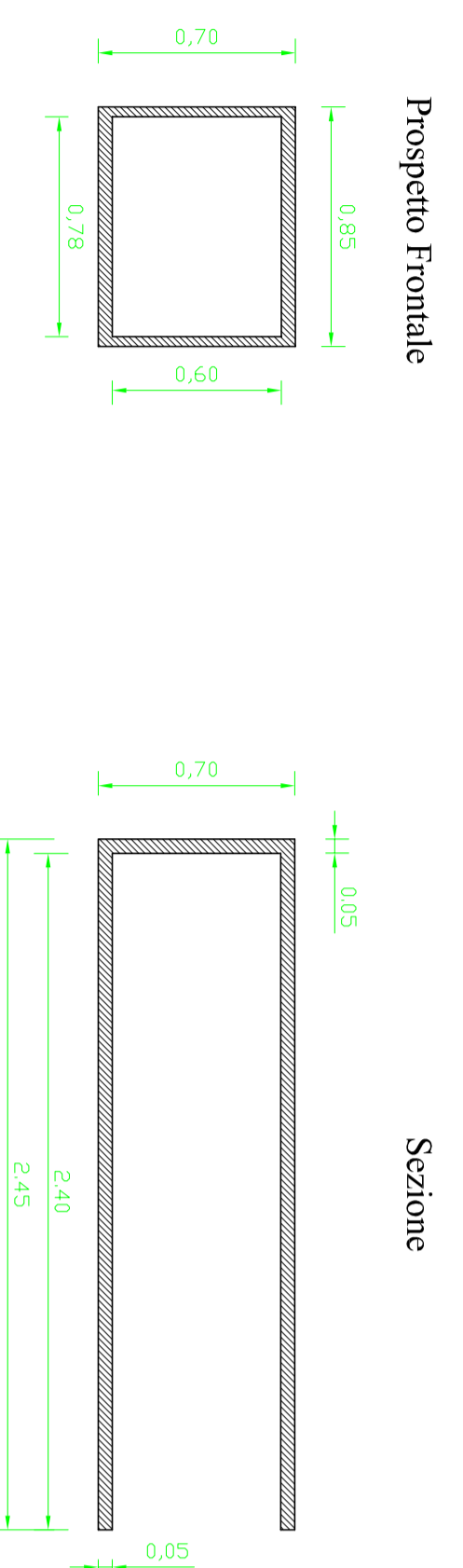
PARTICOLARE SOLETTA IN C/S ARMATO E MASSETTO DI APPOGGIO - SCALA 1:25

SEZIONE B-B - STATO DI PROGETTO

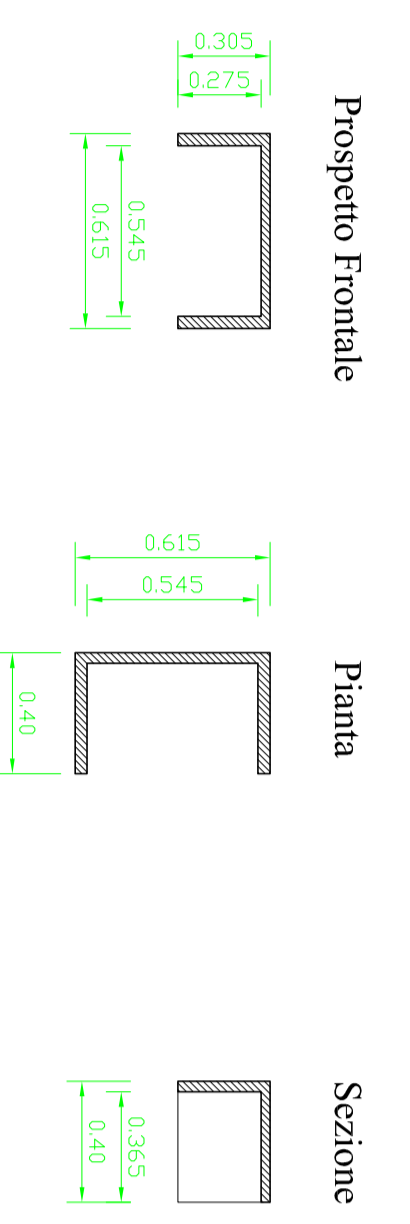
Scala 1:50



PARTICOLARE LOCULO PREFABBRICATO - SCALA 1:25



PARTICOLARE OSSARIO PREFABBRICATO - SCALA 1:25



SEZIONE B-B - STATO DI PROGETTO

Scala 1:50

